



CBMMG PARA O ANO DE 2017

Edital CBMMG N. 03

PRAÇAS ESPECIALISTAS (QPE-BM) TÉCNICO EM ELETROTÉCNICA

PROVA C

Transcreva a frase seguinte no campo indicado na folha de respostas. Não é necessário transcrever o nome do autor.

“A tradição é a personalidade dos imbecis.” Albert Einstein

LEIA COM ATENÇÃO AS SEGUINTE INSTRUÇÕES

1. A constatação, em qualquer época, de irregularidade ou fraude, implicará no indeferimento da inscrição ou na eliminação do candidato do concurso ou do curso, caso este tenha se iniciado, bem como a demissão da Corporação a qualquer época, resguardado o direito ao contraditório e à ampla defesa. Em caso de utilização de meios ilícitos para obter vantagem para si ou para outros, será acionada a autoridade policial para a adoção de medidas, considerando os crimes descritos nos tipos penais previstos nos artigos 311-A e 299, ambos do Código Penal Brasileiro.
2. Leia as Instruções Gerais de **REDAÇÃO** antes de começá-la.
3. O candidato **NÃO poderá levar consigo** o caderno de provas.
4. A duração da prova é de **5 horas**, já incluído o tempo destinado à identificação e ao preenchimento das **Folhas de Respostas**.
5. O tempo de sigilo será de 150 (cento e cinquenta) minutos após o início da prova, prazo este mínimo para permanência em sala.
6. Ao receber as **Folhas de Respostas**:
 - confira seu nome, número de inscrição e curso.
 - assine, **A TINTA**, no espaço próprio indicado.

ATENÇÃO: FOLHAS DE RESPOSTAS SEM ASSINATURA NÃO TÊM VALIDADE.

7. Ao transferir as respostas para a **Folha de Respostas**:

01

A	B	C	D
<input type="checkbox"/>	<input type="checkbox"/>	<input type="checkbox"/>	<input type="checkbox"/>

 • use apenas caneta esferográfica azul ou preta;

02

A	B	C	D
<input type="checkbox"/>	<input checked="" type="checkbox"/>	<input type="checkbox"/>	<input type="checkbox"/>

 • preencha, sem forçar o papel, toda a área reservada à letra correspondente à resposta solicitada em cada questão;

03

A	B	C	D
<input type="checkbox"/>	<input type="checkbox"/>	<input checked="" type="checkbox"/>	<input type="checkbox"/>

 • assinale somente **uma** alternativa em cada questão.

04

A	B	C	D
<input type="checkbox"/>	<input type="checkbox"/>	<input type="checkbox"/>	<input checked="" type="checkbox"/>

8. A Folha de Rascunho, constante no caderno de prova, será de preenchimento facultativo.

Este caderno consta de **50 (cinquenta)** questões objetivas, sendo **10 (dez)** questões de **Língua Portuguesa**, **10 (dez)** questões de **Matemática**, **5 (cinco)** questões de **Direitos Humanos**, **25 (vinte e cinco)** questões de **Especialidade e Redação**. Caso este caderno esteja incompleto ou apresente qualquer irregularidade, o(a) candidato(a) deverá solicitar ao fiscal de sala que o substitua.

Sua resposta **NÃO** será computada se houver marcação de mais de uma alternativa; questões não assinaladas ou rasuradas.

As **Folhas de Respostas** não devem ser dobradas, amassadas ou rasuradas.

Os gabaritos e as questões da Prova Objetiva serão divulgados nos endereços eletrônicos:
<www.gestaodeconcursos.com.br> e <www.bombeiros.mg.gov.br>

INSTRUÇÃO: Leia o texto a seguir e, com base nele, responda às questões de 1 a 3.

TEXTO 1

Bebida na adolescência

Pesquisas recentes constatam que o álcool é a droga mais usada por adolescentes. O pior é que o consumo vem aumentando, principalmente entre os mais novos e as meninas: quase metade dos jovens de 12 a 17 anos já usou bebida alcoólica. Nos anos 1980, o consumo iniciava-se entre os 16 e 17 anos. Atualmente, ocorre entre os 12, 14 anos, e o uso frequente tem crescido. Por que os jovens têm bebido cada vez mais e mais cedo? Vamos levantar hipóteses e refletir a respeito a fim de nos responsabilizarmos pela questão.

Em primeiro lugar, a presença de bebidas alcoólicas na vida cotidiana dos jovens é vista por eles como corriqueira e inofensiva. Muitos acham que o problema surge apenas com a ingestão em demasia, quando se tornam inconvenientes ou se aproximam do que eles chamam de “PT” (perda total) – perda dos sentidos ou coma.

Contribuem muito para essa percepção os belos comerciais de bebidas. Mais do que um produto, vendem um estilo de vida almejado pelos jovens: beleza, alegria, popularidade, azaração etc. Aliado a esse poderoso instrumento, surge outro muito eficaz: o aval dos pais.

Muitos adultos acreditam que oferecer bebida aos filhos em casa é uma atitude aconselhável e dão festas para os menores nas quais permitem que haja bebida, por exemplo.

Aliás, para muitos jovens, faz parte das festas o ritual do “esquentar”: antes do evento, reúnem-se em pequenos grupos para beber na casa de um deles – sei de casos, inclusive, em que os pais que recebem os amigos do filho participam do momento festivo introdutório – ou em locais públicos, com bebidas trazidas de casa ou compradas em supermercados.

Aí está outro fator que leva os jovens a crerem que a ingestão de bebida alcoólica é inofensiva: apesar de sua venda ser proibida a menores de 18 anos, a lei não é respeitada. Muitos estabelecimentos comerciais – notadamente supermercados – as vendem sem pedir documentos aos jovens e muitos adultos aceitam o pedido deles para passar a bebida em sua compra. Eu já fui abordada em um supermercado por três adolescentes que pediram que eu colocasse duas garrafas de vodca em minha esteira. Diante da recusa, pediram para outra pessoa e foram atendidos.

Os jovens bebem, entre outros motivos, porque o álcool provoca euforia, desinibição e destrava os mais tímidos. Mas, depois, afeta a coordenação motora, os reflexos e o sono, além de interferir na percepção do que o jovem considera certo e errado. Já conversei com garotas que tiveram a primeira experiência sexual sob efeito do álcool e se arrependeram.

Os mesmos pais que ensinam o filho a beber não o ensinam sobre os cuidados que podem reduzir seus efeitos, como alimentar-se bem antes, não misturar diferentes tipos de bebida e ingerir muita água. Os menores de 18 anos sempre encontrarão maneiras de transgredir as proibições para o uso de bebida alcoólica. Entretanto, temos ajudado para que isso não seja visto por eles como transgressão. E, talvez, esse seja nosso maior equívoco.

SAYÃO, Rosely. Bebida na adolescência. Disponível em: <<http://www1.folha.uol.com.br/fsp/equilibrio/eq2602200914.htm>>. Acesso em: 12 fev.2016. (Fragmento).

QUESTÃO 1

De acordo com o texto, o jovem ingere bebida alcóolica com a finalidade de

- A) curtir novas experiências sexuais.
- B) distinguir o certo do errado.
- C) ficar desinibido e sentir alegria.
- D) avaliar sua coordenação motora.

QUESTÃO 2

Leia este fragmento do texto:

Os menores de 18 anos sempre encontrarão maneiras de transgredir as proibições para o uso de bebida alcoólica. Entretanto, temos ajudado para que isso não seja visto por eles como transgressão. E, talvez, esse seja nosso maior equívoco.

Em relação à construção desse trecho, assinale a alternativa **CORRETA**.

- A) O termo “isso” no segundo período do fragmento remete ao “uso de bebida alcoólica”.
- B) “Entretanto” é um conector que introduz um segmento orientado em oposição ao anterior.
- C) “Esse” é um pronome que se refere ao fato de o consumo de álcool não ser uma contravenção.
- D) “Sempre” remete à ideia de que todos os dias os jovens estão dispostos a consumir bebidas alcoólicas.

QUESTÃO 3

De acordo com o texto, são causas que conduzem os jovens a considerarem a presença de álcool em suas vidas como algo trivial e inócuo:

- I. a crença de que é aconselhável permitir a ingestão de álcool apenas em festas.
- II. o apoio dos pais que oferecem bebida alcoólica aos filhos dentro de suas casas.
- III. o respeito à lei que proíbe a venda de bebidas alcoólicas a menores de 18 anos.
- IV. os anúncios de bebidas alcoólicas associadas a gostos e desejos da juventude.

Estão **corretas** as afirmativas

- A) I e IV, apenas.
- B) II e III, apenas.
- C) II e IV, apenas.
- D) I e III, apenas.

QUESTÃO 4

Na linguagem coloquial, informal, presente em diversas modalidades do uso da língua, exceto na norma padrão do português, registra-se o emprego dos verbos “ver” e “vir” (e de seus derivados) da seguinte maneira:

- A) PROVERAM ao invés de PROVIRAM em “Os pais proveram as necessidades dos filhos”.
- B) SOBREVIR ao invés de SOBREVER em “O jornal anunciou que a seca deixou de sobrevir no país”.
- C) VER ao invés de VIR no início de frases como “Se ela me ver...” ou “Quando ela me ver...”.
- D) INTERVIERAM ao invés de INTERVIRAM em “Os governos intervieram no mercado”.

QUESTÃO 5

No português, alguns verbos apresentam dois tipos de participípios, um longo (entregado, pagado, pegado, acendido, imprimido) e outro breve (entregue, pago, pego, aceso, impresso).

Em face disso, os gramáticos recomendam que se usem as formas

- I. longas (ou expandidas) com o verbo “ter” (“O carteiro tinha entregado a carta”).
- II. breves (ou reduzidas) com “ser” e “estar” (“A carta foi/está entregue”).
- III. breves (ou reduzidas) com “ter” e “haver” (“Eu tinha/havia pago a conta”).
- IV. longas (ou expandidas) com o verbo haver (“A paciente havia pagado o remédio”).

Estão **CORRETAS** as afirmativas

- A) III e IV, apenas.
- B) I, II e IV, apenas.
- C) II, III e IV, apenas.
- D) I e II, apenas.

QUESTÃO 6

Leia este texto.

O conto do vicário

O verbo vicário é também chamado de pronominal, porque substitui o verbo que vem antes

Por José Augusto Carvalho

A palavra “vicário” veio do latim vicariu por via erudita (a forma “vigário” veio por via popular). Vicariu, em latim, significa “substituto”. [...] O verbo vicário é também chamado de pronominal, porque substitui o verbo que vem antes. Os verbos “fazer” e “ser” são os dois verbos vicários do português. [...]

Disponível em: <<http://revistalingua.com.br/textos/105/o-conto-do-vicario-314962-1.asp>>. Acesso em 11 fev. 2016.
[Fragmento]

Com base nessa informação, leia as frases a seguir e identifique aquelas em que o verbo destacado é vicário.

- I. Os índios pescam, mas **fazem-no** com arco e flecha.
- II. Eles sabiam a resposta, mas **era** só com o livro aberto.
- III. A moça cantava, mas **fazia-o** com tristeza no coração.
- IV. João Pedro vai casar, mas **é** na polícia!

Há verbos vicários em:

- A) III e IV, apenas.
- B) I, II e III, apenas.
- C) I, II, III e IV.
- D) I e II, apenas.

QUESTÃO 7

Os enunciados das alternativas a seguir foram extraídos de matérias jornalísticas.

Assinale a alternativa em que o uso das vírgulas é **INCORRETO**.

- A) O jornal publicará, hoje, a carta de protesto, e a repórter incompetente que escreveu a reportagem com erros dará a última palavra.
- B) O ministro Joaquim Barbosa tende a condenar os acusados, e o ministro Ricardo Lewandowski, a absolvê-los.
- C) Tenho rendimento tributável exclusivamente na fonte, e declaro renda do meu trabalho assalariado afirma, ministro.
- D) Desde o início do ano, os investidores externos sumiram, e o rial (moeda iraniana) perdeu 80% do seu valor.

QUESTÃO 8

Os termos “nenhum” e “nem um” têm significados próximos e pronúncia idêntica. Considerando o emprego desses termos, de acordo com a norma padrão da língua portuguesa, é **INCORRETO** afirmar que:

- A) “Nenhum” é pronome indefinido que se opõe a “algun” (assim como “ninguém” se opõe a “alguém” e “nada” se opõe a “algo”).
- B) As orações “Não tenho nenhuma moeda” e “Não tenho nem uma moeda” são igualmente possíveis e aceitáveis.
- C) Na oração: “Não tenho nem um dinheiro na carteira”, empregou-se “nem um” porque “dinheiro” é um substantivo contável.
- D) “Nem um” é a combinação da conjunção “nem” com o numeral “um” (essa expressão se aplica a substantivos contáveis).

INSTRUÇÃO: Leia o texto a seguir para responder à questão 9.

TEXTO 2



Disponível em: <<http://suvacodecobrahiphop.blogspot.com.br/2012/11/bebida-na-adolescencia.html>>. Acesso em: 12 fev. 2016.

QUESTÃO 9

O texto 2 tem relação direta com um fato a que o texto 1 – *Bebida na adolescência* – faz menção.

Assinale a alternativa em que o trecho do texto 1 estabelece essa relação com o texto 2.

- A) “Nos anos 1980, o consumo iniciava-se entre os 16 e 17 anos. Atualmente, ocorre entre os 12, 14 anos, e o uso frequente tem crescido.”
- B) “Muitos estabelecimentos comerciais - notadamente supermercados – as vendem (bebidas) sem pedir documentos aos jovens.”
- C) “Os mesmos pais que ensinam o filho a beber não o ensinam sobre os cuidados que podem reduzir seus efeitos [...]”
- D) “Pesquisas recentes constatam que o álcool é a droga mais usada por adolescentes.”

QUESTÃO 10

Complete as lacunas com o emprego adequado de porque, por que, porquê e / ou por quê.

- I. Aquele político foi eleito _____ é honesto?
- II. Creio que choveu, _____ o chão está molhado.
- III. Ignoro o _____ da compra, mas valeu a pena.
- IV. _____ os jogadores de futebol são tão espertos?
- V. O sobrevivente sofreu sem saber _____.

A sequência **correta** é

- A) por que; porque; porquê; porque; por que.
- B) porque; porquê; por que; por que; por quê.
- C) porque; porque; porquê; por que; por quê.
- D) por que; porquê; porque; por quê; por que.

QUESTÃO 11

Arthur tem 1.104 peças e pretende armazená-las em caixas, de tal forma que todas as caixas tenham a mesma quantidade de peças e que nenhuma peça fique fora de uma caixa. Ele tem no depósito caixas que acomodam um número exato de peças, que pode variar de 1 a 100.

Quantas peças podem ser acomodadas na maior caixa que pode ser utilizada satisfazendo a condição dada?

- A) 11
- B) 24
- C) 92
- D) 4

QUESTÃO 12

Um caminhão-tanque, com capacidade de 5.000 litros, tem uma bomba com vazão de 450 litros por minuto.

A quantidade, em litros, restante no tanque após 7 minutos de funcionamento da bomba, considerando que esse tanque estava totalmente carregado, é:

- A) 1.950 L.
- B) 3.150 L.
- C) 8.150 L.
- D) 1.850 L.

QUESTÃO 13

Um equipamento importado trouxe todas as medidas registradas em polegadas (in) e em pés (ft). Com a informação de que 1 polegada é igual a 2,54 centímetros e de que um pé é igual a 12 polegadas, fez-se uma regra de conversão de pés para centímetros.

Considerando m a medida em centímetros e ft a medida em pés, assinale a alternativa que apresenta a expressão que faz essa conversão **corretamente**.

- A) $m = ft \cdot 30,48$
- B) $m = \frac{ft}{2,54}$
- C) $m = \frac{ft}{30,48}$
- D) $m = ft \cdot 2,54$

QUESTÃO 14

Em uma praia, a maré varia de acordo com o ciclo da lua. No ciclo da lua nova, a maré baixa ocorre às 9h30 do primeiro dia do ciclo. Nos dias seguintes, a maré baixa ocorre 45 minutos mais tarde a cada dia.

Qual é o horário da maré baixa no quinto dia do ciclo?

- A) 12h15
- B) 13h15
- C) 13h45
- D) 11h55

QUESTÃO 15

O polinômio $P(x) = x^3 + 2x^2 - x - 2$ tem $x = -1$ como uma de suas raízes.

Qual é o valor do produto das outras duas raízes?

- A) -2
- B) -1
- C) 2
- D) -3

QUESTÃO 16

Um carro percorre, em média, uma distância de 10 km com 1 litro de gasolina na estrada e 6 km com 1 litro de gasolina na cidade. Em uma semana, esse carro consumiu 50 litros de gasolina, percorrendo 70% da distância em estrada e 30% na cidade.

Qual é a distância, aproximada, em quilômetros, percorrida nessa semana?

- A) 400 km
- B) 417 km
- C) 440 km
- D) 360 km

QUESTÃO 17

Uma escada com comprimento de 4 metros pode ser usada, com segurança, se formar um ângulo com o solo entre 30 e 60 graus.

Qual é a altura **máxima**, em metros, para essa escada ser usada de forma segura? Considere $\sqrt{3} = 1,73$.

- A) 2
- B) 3,46
- C) 4,62
- D) 6,93

QUESTÃO 18

Um gancho é lançado descrevendo a trajetória modelada pela função $h(t) = -t^2 + \frac{7}{2}t + 2$, em que h é a altura

alcançada e t o tempo de lançamento.

A altura **máxima** obtida pelo gancho no lançamento é:

- A) $\frac{81}{16}$
- B) $\frac{115}{16}$
- C) $\frac{81}{4}$
- D) $\frac{7}{4}$

QUESTÃO 19

Os mergulhos em altitudes elevadas, acima de 300 metros acima do nível do mar, exigem cuidados especiais. Um importante cuidado é a correção da tabela de mergulho. Certo método de correção utilizado considera uma profundidade fictícia em metros (PF), a ser utilizada nos cálculos de decompressão em tabelas, no lugar da profundidade real do mergulho em metros (PR). Para se obter o valor de PF, se utiliza a expressão $PF = \frac{PR \cdot 760}{760 - (\text{Alt} \cdot 0,083)}$, em que Alt é a altitude (elevação) em metros da superfície do local de

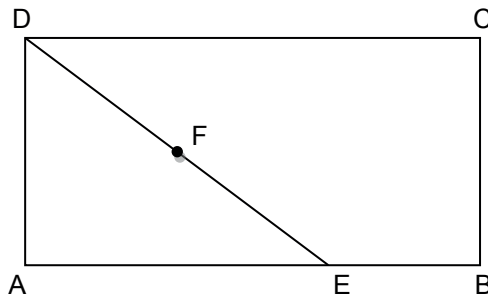
mergulho. Em uma cidade com 1.000 metros de altitude, um mergulhador usou para consultar a tabela a profundidade fictícia de 7,6 metros.

Assim, a profundidade real do mergulho, em metros, é:

- A) 6,77
- B) 8,53
- C) 630,8
- D) 0,7

QUESTÃO 20

No retângulo ABCD, o ponto E pertence ao segmento AB, estabelecendo a seguinte relação: $AE = \frac{2}{3} AB$; e o ponto F é o ponto médio de DE, conforme a figura a seguir.



Considere que uma circunferência de centro F e raio 4 cm tangencia os lados AB, AD e DC.

Assim, o perímetro do retângulo ABCD é:

- A) 20 cm.
- B) 32 cm.
- C) 40 cm.
- D) 16 cm.

DIREITOS HUMANOS

QUESTÃO 21

Embora se trate de um direito fundamental, a propriedade deve cumprir uma função social. É essa a razão pela qual a Constituição da República prevê que, em caso de perigo público iminente, a propriedade privada pode ser:

- A) desapropriada mediante indenização prévia paga em títulos da dívida pública.
- B) ocupada temporariamente, mediante caução e indenização posterior.
- C) requisitada pela autoridade competente mediante indenização posterior, se houver dano.
- D) desapropriada mediante indenização posterior, justa e em dinheiro.

QUESTÃO 22

Analise os seguintes enunciados relacionados aos Direitos Fundamentais.

- I. Proibição de qualquer discriminação no tocante a salário e critério de admissão do trabalhador portador de deficiência.
- II. Proibição de trabalho noturno, perigoso ou insalubre a menores de dezoito anos e de qualquer trabalho a menores de dezesseis, salvo na condição de aprendiz, a partir de quatorze anos.
- III. Intervalo para repouso de, no mínimo, sessenta minutos em jornada de trabalho noturno igual ou superior a seis horas.
- IV. Repouso semanal remunerado preferencialmente aos sábados ou domingos.

São direitos dos trabalhadores urbanos e rurais expressamente previstos na Constituição Brasileira de 1988:

- A) I e II, apenas.
- B) I, II e III, apenas.
- C) I, II, III e IV.
- D) I e IV, apenas.

QUESTÃO 23

Considerando o conjunto de direitos garantidos pelo Estatuto do Idoso, é **INCORRETO** afirmar:

- A) A obrigação de prestar alimento ao idoso é solidária, podendo o idoso optar entre os prestadores.
- B) É vedada a discriminação do idoso nos planos de saúde, sendo autorizada apenas a cobrança de valores diferenciados em razão da idade.
- C) A participação de idosos em atividades culturais e de lazer será proporcionada mediante descontos de, no mínimo, cinquenta por cento nos ingressos para eventos artísticos, culturais e de lazer, bem como o acesso preferencial aos respectivos locais.
- D) Se os familiares não tiverem condições econômicas de prover o sustento de um idoso, esse provimento passa a constituir obrigação do poder público, no âmbito da assistência social.

QUESTÃO 24

Analise as informações seguintes relativas a importantes documentos históricos sobre os Direitos Humanos.

- I. Outorgado pelo Rei João Sem Terra, no século XII, como resultado, sobretudo, da pressão exercida pelo clero e pelos barões descontentes com os constantes aumentos de impostos, reconhece a liberdade da igreja, limita os poderes do rei, impedindo o exercício do poder de modo absoluto, e reconhece a necessidade da concordância dos contribuintes para a instituição de tributos.
- II. Idealizado e redigido por representantes de diversas origens e culturas jurídicas provenientes de todas as regiões do mundo, inspirou as constituições de vários Estados modernos, tornando-se a mais relevante declaração de Direitos Humanos em nível internacional.
- III. Datada de 1628 e baseada em cartas e estatutos anteriores, a Declaração constitui um marco no desenvolvimento dos Direitos Humanos, tendo previsto que ninguém precisaria pagar tributos sem o consentimento de todos representado pela aprovação do parlamento. Previa também, entre outros direitos, que ninguém poderia ser preso sem justa-causa.

Os documentos a que se referem os itens I, II e III são, respectivamente:

- A) Magna Carta, Declaração Universal dos Direitos do Homem e *Petition of Rights*.
- B) Magna Carta, Declaração dos Universal Direitos do Homem e do Cidadão e *Bill of Rights*.
- C) *Habeas Corpus Act*, Declaração de Direitos da Constituição Francesa de 1848 e Magna Carta.
- D) *Habeas Corpus Act*, Declaração de Independência dos Estados Unidos da América e *Petition of Rights*.

QUESTÃO 25

Assinale a alternativa em que a conduta descrita caracteriza crime de tortura.

- A) Abandonar pessoa que está sob seu cuidado, guarda, vigilância ou autoridade e, por qualquer modo, incapaz de defender-se dos riscos resultantes do abandono.
- B) Expor à perigo a vida ou a saúde de pessoa sob sua autoridade, guarda ou vigilância, para fim de educação, guarda ou custódia, quer privando-a de alimentação ou cuidados indispensáveis, quer sujeitando-a a trabalho excessivo ou inadequado, quer abusando de meios de correção ou disciplina.
- C) Exigir do empregado serviço superior às suas forças, defesos por lei, contrários aos bons costumes ou alheios ao contrato.
- D) Submeter alguém, sob guarda, poder ou autoridade, com emprego de violência, à grave ameaça e a intenso sofrimento físico ou mental, como forma de aplicar castigo pessoal ou como medida de caráter preventivo.

CONHECIMENTOS ESPECÍFICOS

TÉCNICO EM ELETROTÉCNICA

QUESTÃO 26

Analise a seguir a placa de identificador de um motor.

		ALTO Plus			
		RENDIMENTO		NBR7094	
~ 3 132S		25MAR04		BM20035	
MOTOR INDUCAO - GAIOLA INDUCTION MOTOR-SQUIRREL CAGE		Hz	60	CAT	N
kW(HP-cv)		7.5(10)		RPM min ⁻¹	1760
FS SF	1.15	ISOL INSL	B Δ†	K	lp/in 7.8
220/380/440		V	26.4/15.3/13.2 A		
REG DUTY	S1		MAX AMB	40°C	ALT 1000 m
REND.%=	91.0	COSφ=	0.82	SFA	
220 V		380 V		440 V	
					
		Y		- ONLY START / SOMENTE PARTIDA	
		6308-ZZ		MOBIL POLYREX EM	
		6207-ZZ		64 Kg	
00293				NBR7094	
		REGULAMENTO - RESP/004-MOT			
		RENDIMENTO E FATOR DE POTÊNCIA		INMETRO	
		APROVADOS PELO INMETRO			

Com relação à especificação desse motor, é **CORRETO** afirmar que:

- A) a corrente de partida desse motor pode atingir a 91% do valor da corrente nominal, isto é, 50 A, em 440 V.
- B) apresenta quatro maneiras diferentes para conectar suas 12 bobinas em regime de funcionamento contínuo.
- C) o fator de serviço desse motor é igual a 1,15, permitindo acionar, em regime de funcionamento contínuo, uma carga de 8.625 W.
- D) a categoria N desse motor abrange motores que acionam cargas cujo conjugado resistente durante a partida é de valor elevado e corrente de partida normal.

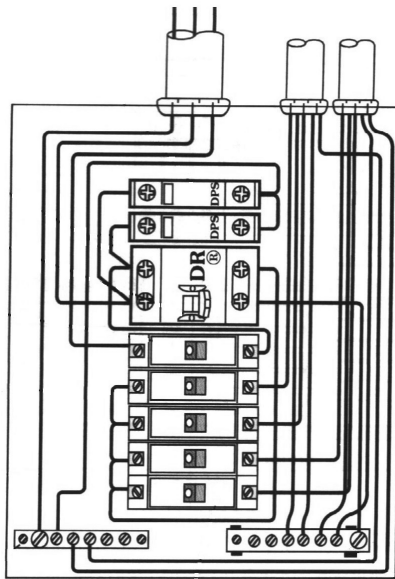
QUESTÃO 27

Considerando as características dos motores de indução trifásicos, é **CORRETO** afirmar:

- A) O motor de indução tem características de um transformador, em que o estator é o primário e o rotor, o secundário, quando em movimento.
- B) A inversão de duas fases gera uma sobrecarga no motor, aquecendo-o e acionando o dispositivo térmico de proteção.
- C) A velocidade síncrona desse motor é proporcional ao número de polos e à tensão aplicada ao estator.
- D) Em funcionamento normal, o rotor do motor de indução gira em uma velocidade menor que a velocidade síncrona.

QUESTÃO 28

Observe o quadro a seguir.



Analise as afirmativas relativas a esse quadro, assinalando com **V** as **verdadeiras** e **F** as **falsas**.

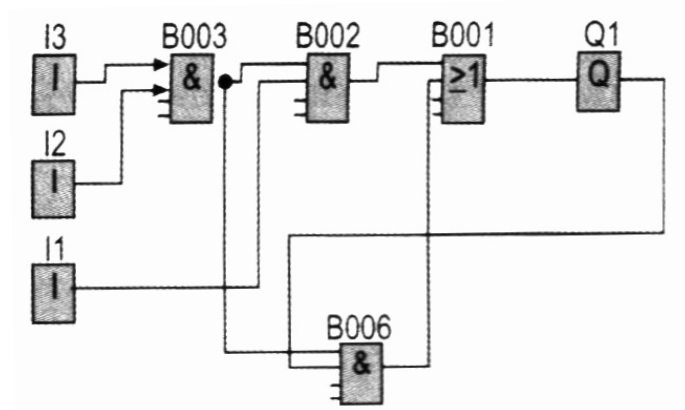
- () Trata-se de um quadro de distribuição monofásico a três fios.
- () A instalação elétrica relativa a esse quadro foi dividida em quatro circuitos, sem circuitos de reserva.
- () O barramento de proteção e o barramento de neutro foram interligados por meio de um dispositivo DSP.
- () O interruptor diferencial residual foi conectado ao circuito que alimenta o chuveiro elétrico.

Assinale a sequência **CORRETA**.

- A) F F V V
- B) V F V F
- C) V V F F
- D) F F F V

QUESTÃO 29

Observe a figura que apresenta a programação a seguir.








Nesse caso, foi utilizada a linguagem de programação:

- A) Blocos lógicos.
- B) *Ladder*.
- C) Lista de instruções.
- D) *Assembly*.

QUESTÃO 30

Numere a COLUNA II de acordo com a COLUNA I, associando cada tipo de linha à sua correspondente aplicação.

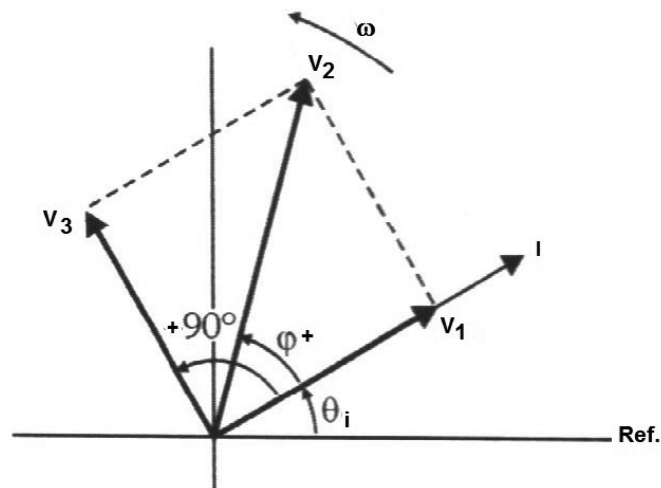
COLUNA I	COLUNA II
1. 	<input type="checkbox"/> Linhas auxiliares, de cota, de chamada e de hachuras.
2. 	<input type="checkbox"/> Localização de planos de corte.
3. 	<input type="checkbox"/> Linha de interrupção de peça.
4. 	<input type="checkbox"/> Linha para superfícies com indicações especiais.
5. 	<input type="checkbox"/> Linha que indica a localização de limite de peças móveis, centro de gravidade, detalhes situados antes do plano de corte.

Assinale a sequência **CORRETA**.

- A) 2 4 1 3 5
- B) 3 5 1 4 2
- C) 4 2 3 1 5
- D) 1 5 3 2 4

QUESTÃO 31

Observe a representação fasorial a seguir.

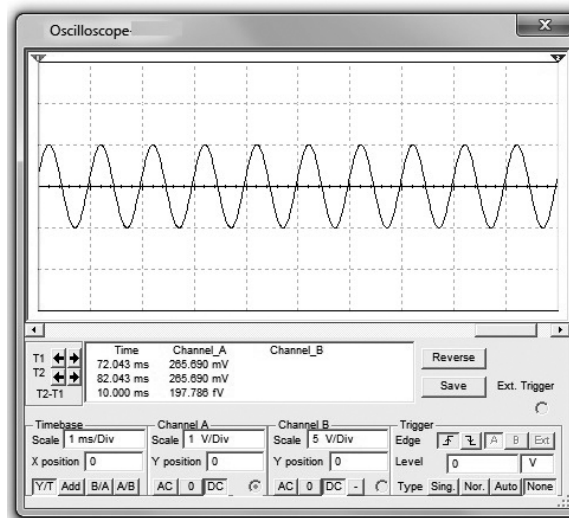


Com relação a esse diagrama fasorial, é **CORRETO** afirmar que:

- A) ele representa um circuito paralelo com impedância complexa $Z = 0 - jX_C$.
- B) a tensão V_2 foi medida sobre a parte resistiva da impedância.
- C) ele representa um circuito série com impedância complexa $Z = R + jX_L$.
- D) a tensão V_3 foi medida sobre a parte reativa capacitiva da impedância.

QUESTÃO 32

Observe a tela do osciloscópio a seguir.

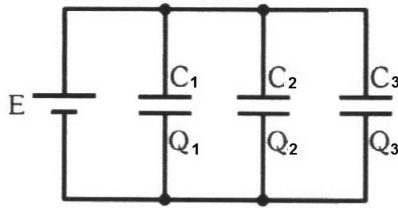


Os valores médio e eficaz desse sinal são, respectivamente, iguais a:

- A) 1,0 V e $2\sqrt{2}$ V.
- B) $\sqrt{3}$ V e 0 V.
- C) 0 V e $1/\sqrt{2}$ V.
- D) 0,265 V e $2/\sqrt{3}$ V.

QUESTÃO 33

Observe o circuito a seguir.



Com relação a esse circuito, é **CORRETO** afirmar que nessa associação de capacitores:

- A) a soma das cargas é igual à carga total fornecida pela fonte.
- B) a soma das tensões é igual à tensão aplicada.
- C) o menor valor de capacitância é obtido.
- D) a corrente é dividida de forma inversamente proporcional aos seus valores.

QUESTÃO 34

Numere de 1 a 6, em ordem crescente, os procedimentos apropriados para se considerar desenergizadas as instalações elétricas, liberadas para o trabalho.

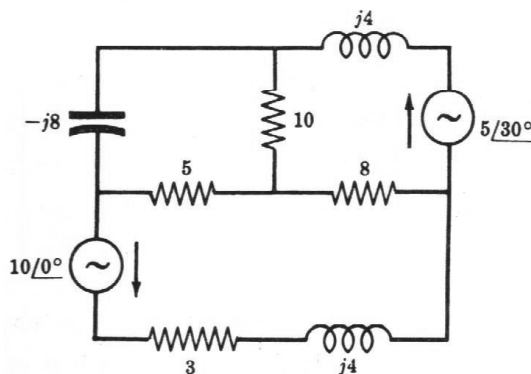
- () Constatação da ausência de tensão.
- () Proteção dos elementos energizados existentes na zona controlada.
- () Instalação de aterramento temporário com equipotencialização dos condutores dos circuitos.
- () Seccionamento.
- () Instalação da sinalização de impedimento de reenergização.
- () Impedimento de reenergização.

Assinale a sequência **CORRETA**.

- A) 4 3 5 1 6 2
- B) 5 1 4 2 3 6
- C) 6 4 2 5 1 3
- D) 3 5 4 1 6 2

QUESTÃO 35

Observe o circuito a seguir.



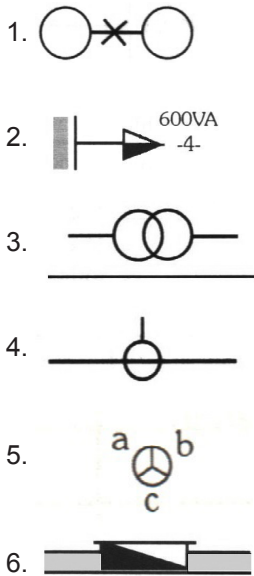
Com relação à análise desse circuito, é **CORRETO** afirmar que:

- A) o número de fontes de alimentação é igual ao número de malhas.
- B) três correntes de malha são necessárias para a análise desse circuito.
- C) dois ramos desse circuito apresentam a mesma corrente de malha.
- D) esse circuito apresenta um número igual de ramos e nós.

QUESTÃO 36

Numere a COLUNA II de acordo com a COLUNA I, associando cada símbolo à sua correspondente descrição.

COLUNA I



COLUNA II

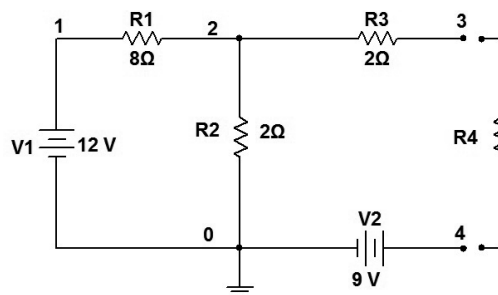
- () Tomada de luz à meia altura, 1,3 m do piso acabado.
- () Transformador de corrente com um núcleo.
- () Quadro geral de luz e força embutido, QD.
- () Poste com duas luminárias para iluminação externa.
- () Transformador de potência.
- () Interruptor simples de três seções.

Assinale a sequência **CORRETA**.

- A) 2 4 6 1 3 5
- B) 3 1 5 4 6 2
- C) 4 6 3 2 1 5
- D) 1 6 5 3 2 4

QUESTÃO 37

Observe o circuito a seguir.

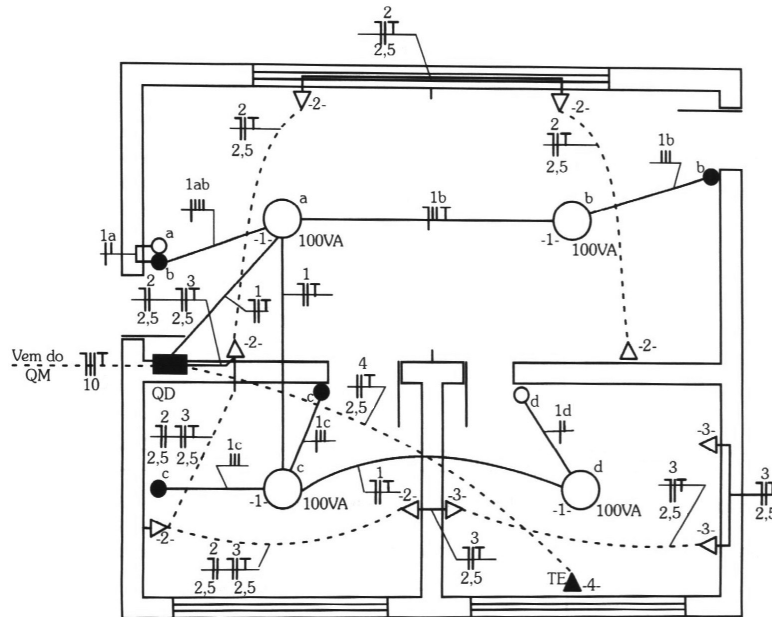


Para que se tenha a **máxima** transferência de potência, o valor de R_4 será igual a:

- A) 2,0 Ω .
- B) 9,0 Ω .
- C) 12,0 Ω .
- D) 3,6 Ω .

QUESTÃO 38

Observe o projeto elétrico a seguir.



A partir da leitura desse projeto, é **CORRETO** afirmar:

- A) No circuito 1, alocou-se toda a parte referente à iluminação, utilizando condutores de seção igual a $1,5 \text{ mm}^2$ e eletrodos de diâmetro igual a 20 mm.
- B) No circuito 2, alocou-se todas as tomadas de dois pinos à meia altura, isto é, a 1,3 m do piso acabado.
- C) No circuito 3, os eletrodos de 25 mm foram alocados no teto, utilizando condutores de seção igual a 10 mm^2 .
- D) A alimentação do quadro de distribuição é por meio de uma rede trifásica a cinco fios, com condutores de seção igual a 10 mm^2 .

QUESTÃO 39

Numere a COLUNA II de acordo com a COLUNA I, associando cada termo referente aos sistemas SPDA à sua correspondente definição.

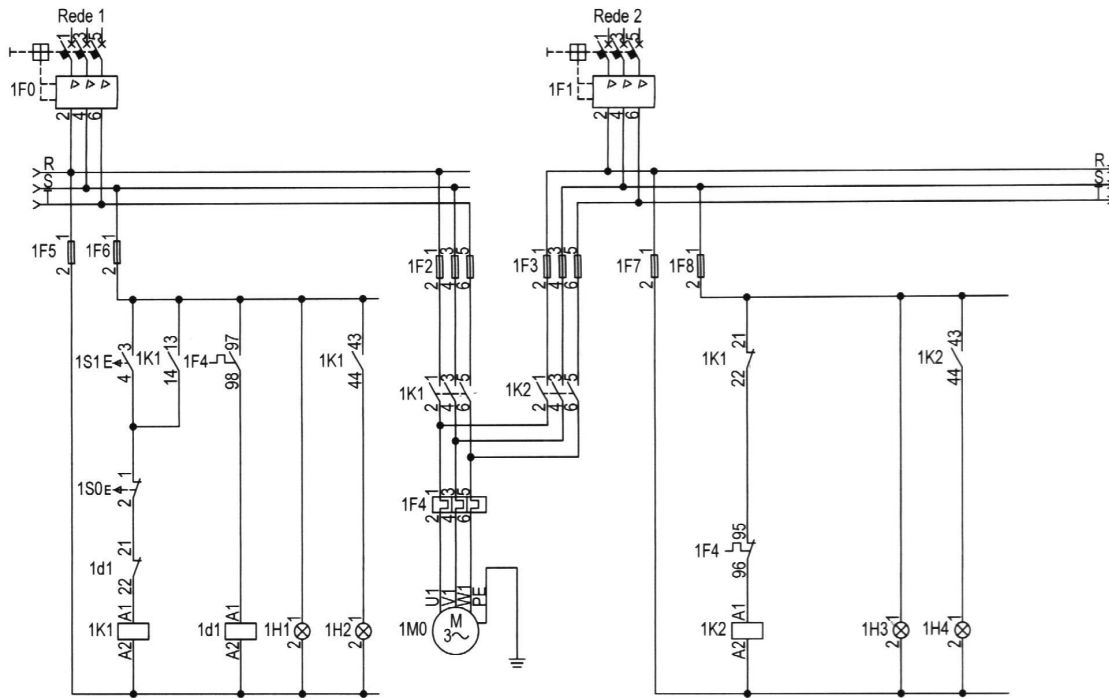
COLUNA I	COLUNA II
1. Terra de referência	() Conductor empregado para conectar o objeto a ser aterrado ao eletrodo de aterramento ou para efetuar a ligação de dois ou mais eletrodos.
2. Resistência equivalente de aterramento	() Região na terra, suficientemente afastada do eletrodo considerado, na qual a diferença de potencial entre dois pontos quaisquer, causados pela corrente nesse eletrodo, é desprezível.
3. Conductor de ligação	() É a tensão produzida no eletrodo de aterramento quando este dispersa corrente à terra em relação ao terra remoto.
4. Subsistema de aterramento	() Parte do SPDA externo destinada a conduzir e a dispersar a corrente de descarga atmosférica na terra, podendo também estar embutido na estrutura.
5. Elevação de potencial de terra	() Relação entre a elevação de potencial de terra de um eletrodo e a corrente por este injetada no solo.

Assinale a sequência **CORRETA**.

- A) 2 4 1 3 5
- B) 3 1 5 4 2
- C) 4 3 2 1 5
- D) 1 5 3 2 4

QUESTÃO 40

Analise esse projeto de utilização de duas redes alimentadoras para um motor trifásico.

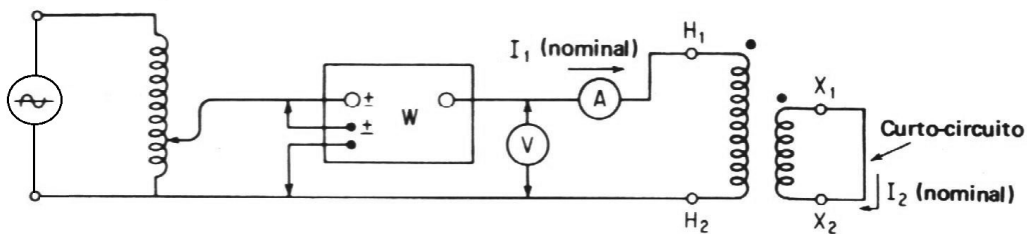


Com relação a esse projeto, é **CORRETO** afirmar:

- A) O relé 1d1 foi utilizado para permitir que um único relé de sobrecarga fosse empregado no projeto.
- B) O relé 1F4 atua na proteção contra curto-circuito, tanto no circuito de comando como no circuito de força.
- C) Quatro lâmpadas são energizadas durante a operação normal do sistema, assim que os disjuntores 1F0 e 1F1 são energizados.
- D) Após falha na Rede 1, acionando o botão 1S1, a Rede 1 volta a alimentar o motor, desenergizando a Rede 2.

QUESTÃO 41

Um transformador abaixador de 10 kVA, 13,8 kV/220 V, é ligado conforme a ilustração a seguir. Os dados lidos nos instrumentos são: 250 W, 30 V e 5 A.

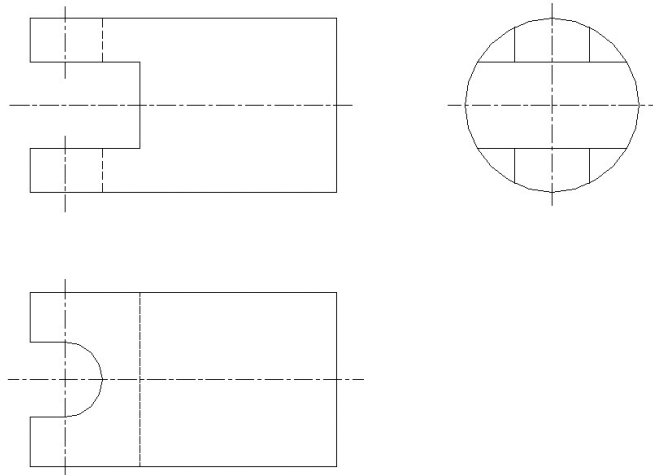


Nesse caso, a impedância e a resistência equivalentes referidas ao lado de alta tensão são, respectivamente, iguais a:

- A) 6,0 Ω e 10,0 Ω .
- B) 8,3 Ω e 50,0 Ω
- C) 50,0 Ω e 10,0 Ω
- D) 1,7 Ω e 6,0 Ω

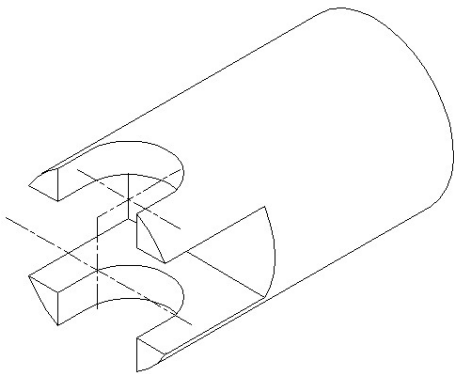
QUESTÃO 42

Analise a seguinte peça representada em três vistas.

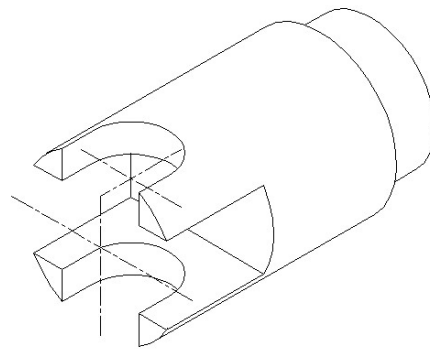


Assinale a alternativa que apresenta a **CORRETA** representação em perspectiva isométrica dessa peça.

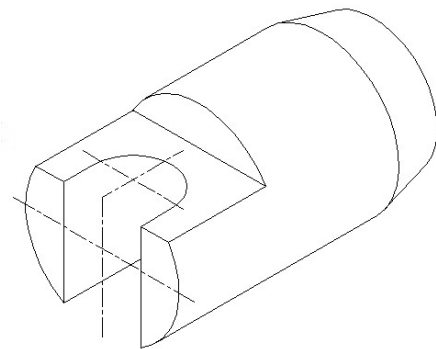
A)



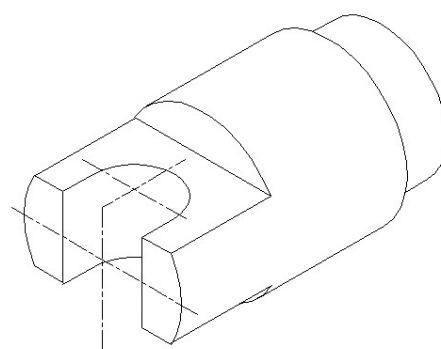
B)



C)



D)



QUESTÃO 43

Observe a ferramenta a seguir.

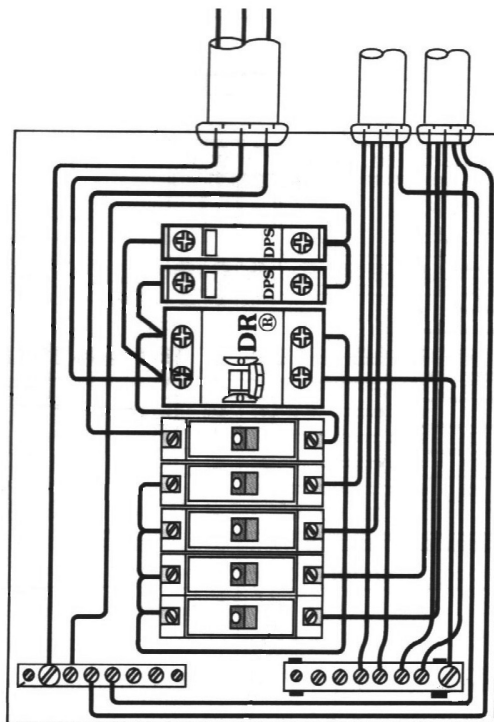


Essa ferramenta é um:

- A) alicate de corte frontal *kraft* utilizado para cortar arames duros e cordas de piano.
- B) alicate de pressão utilizado para segurar peças com perfis variados para que elas possam ser manipuladas.
- C) alicate desencapador de fios com mola de regulação de abertura por meio de parafuso de ajuste.
- D) alicate corta cabos de corte progressivo, utilizado para o corte de cabos de alumínio ou cobre.

QUESTÃO 44

Observe o quadro a seguir.

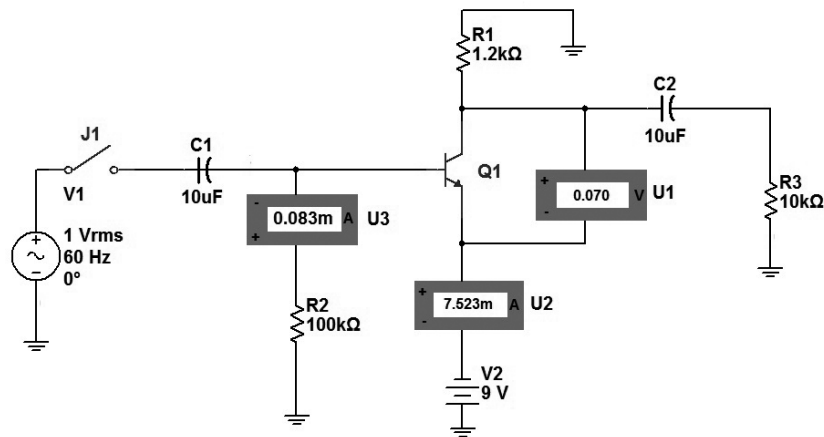


Para a montagem desse quadro, deve-se selecionar a seguintes ferramentas:

- A) Chave de fenda simples e cruzada / alicate universal / alicate de bico meia-cana / desencapador.
- B) Chave de fenda simples / alicate universal / fita isolante / alicate de pressão / estile.
- C) Chave Allen / alicate de bico redondo / chave de fenda simples / soprador de ar quente / estilete.
- D) Chave ajustável / alicate de corte diagonal / lima meia-cana murça / talhadeira tipo bedame / chave Philips.

QUESTÃO 45

Observe o circuito a seguir.

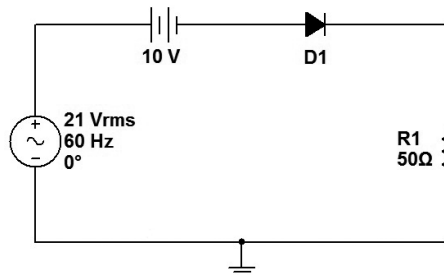


Com relação a esse circuito, é **CORRETO** afirmar que:

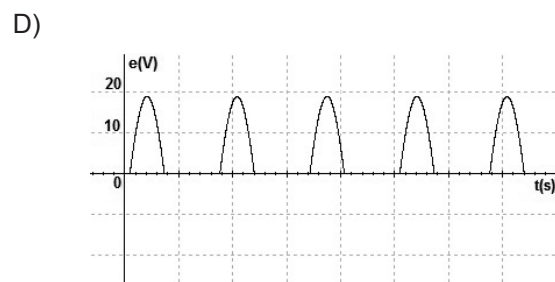
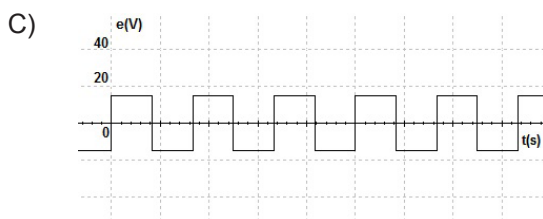
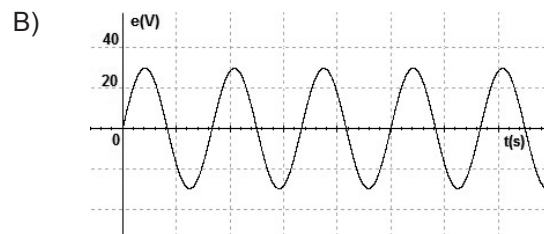
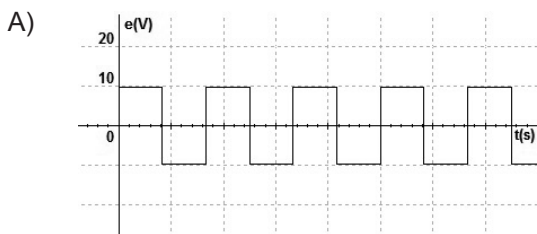
- A) o ponto quiescente de Q1 encontra-se no meio da reta de carga.
- B) o transistor Q1 está polarizado na região de saturação.
- C) o valor de R3 determina a corrente de emissor.
- D) a corrente de coletor elevada caracteriza a polarização na região do corte.

QUESTÃO 46

Observe o circuito a seguir.

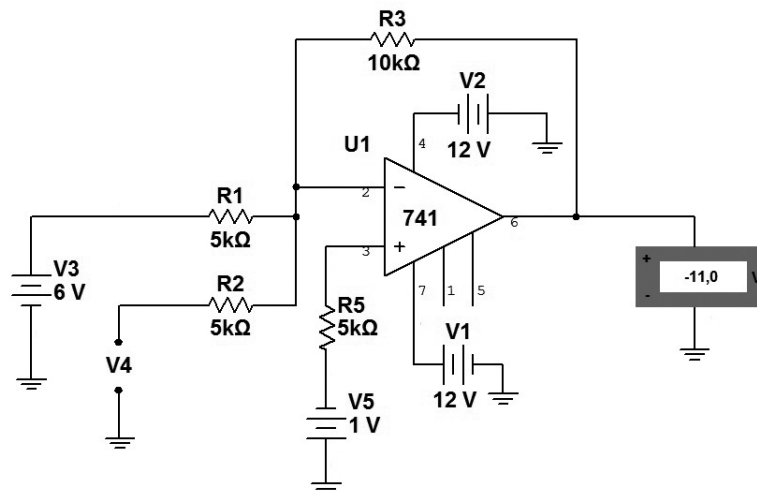


Considerando o diodo D1 de silício, a forma de onda da tensão sobre R1 está **corretamente** representada na alternativa:



QUESTÃO 47

Observe o circuito a seguir.



Para obter a tensão de saída indicada no voltímetro, a tensão V4 será igual a:

- A) 0,0 V
- B) -2,5 V
- C) -3,0 V
- D) +1,0 V

QUESTÃO 48

Analise as especificações de um CLP utilizado na automação da partida de um motor com reversão no sentido de rotação.

Controlador Lógico Programável

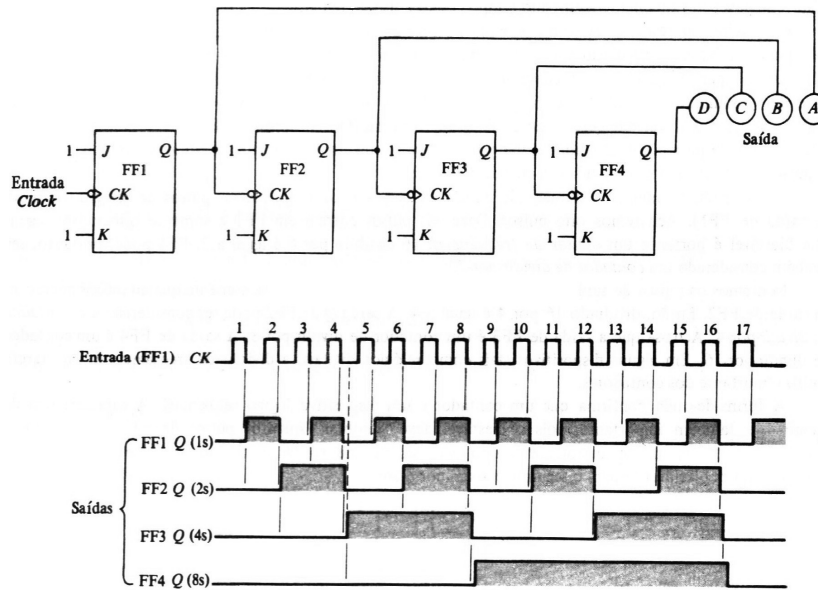
- Tensão de alimentação: 24 V CA ou 100-240 V CA
- Unidades básicas flexíveis com 14, 20, 30, 40 e 60 pontos E/S
- Configurável até 256 pontos de E/S digitais e 64 pontos de E/S analógicas
- Relógio em tempo real
- Entradas rápidas até 100 kHz
- Saída trem de pulso e PWM

Nesse caso, a especificação **menos** importante para a implantação dessa automação é:

- A) Entradas digitais.
- B) Flexibilidade de unidades.
- C) Tensão de alimentação.
- D) Entradas analógicas.

QUESTÃO 49

Observe o circuito e o diagrama de temporização a seguir.



Com relação ao funcionamento desse circuito, é **CORRETO** afirmar:

- A) O circuito representa um contador assíncrono de 4 bits, de módulo 16, utilizando biestáveis JK.
- B) O circuito representa um contador síncrono de 4 bits, de módulo 8, utilizando biestáveis JK.
- C) O círculo na entrada CK do biestável RS significa que a unidade chaveará na transição de bordo anterior.
- D) A cada pulso na entrada CK, todos os biestáveis do circuito chavearão a saída de “0” para “1”.

QUESTÃO 50

Observe o EPI a seguir.



Esse EPI tem por finalidade a proteção:

- A) das mãos e dos braços do empregado contra choque em trabalhos com circuitos elétricos energizados.
- B) das mãos e dos punhos do empregado contra recipientes contendo óleo, graxa, solvente e ascarel.
- C) das mãos e dos punhos quando o empregado realiza trabalhos ao potencial.
- D) das mãos e dos braços do empregado contra agentes abrasivos e escoriantes em atividade com circuitos elétricos energizados.

INSTRUÇÕES DE REDAÇÃO

1. A redação deverá conter, no máximo, 30 (trinta) linhas e, no mínimo, 120 (cento e vinte) palavras.
2. Critérios de Correção da Prova de Redação

Critérios de Correção	Valor
Pertinência ao tema proposto	3,00
Argumentação coerente das ideias e informatividade	3,00
Adequação no uso de articuladores	1,00
Propriedade vocabular	1,00
Correção linguística (morfossintaxe), pontuação, ortografia e acentuação	2,00
Total	10,00

3. Será penalizado o candidato que não obedecer aos limites de números de linhas definidos no item 8.41 do edital, de acordo com os seguintes critérios:
 - a) desconto de 0,05 por linha aquém do mínimo estipulado;
 - b) desconto de 0,05 por linha além do máximo estipulado.
4. Será atribuída nota zero à Prova de Redação:
 - a) cujo conteúdo versar sobre tema diverso do estabelecido;
 - b) que fuja da tipologia e proposta da prova;
 - c) que seja considerada ilegível ou desenvolvida em forma de desenhos, números, versos, espaçamento excessivo entre letras, palavras e parágrafos, bem como em códigos alheios à língua portuguesa escrita ou em idioma diverso da Língua Portuguesa;
 - d) que não for redigida com caneta de tinta azul ou preta;
 - e) cujo texto presente seja, no todo ou em parte, cópia, transcrição ou plágio de outro autor;
 - f) que for escrita fora do espaço definido;
 - g) em que se constatar o uso de corretivo;
 - h) que estiver toda em branco ou com identificação em local indevido.
5. Na Prova de Redação o candidato somente poderá registrar seu nome, número de inscrição ou assinatura em lugar/campo especificamente indicado, sob pena de anulação da sua prova e consequente eliminação do candidato deste Concurso Público.
6. A folha para rascunho, constante do caderno de prova, será de preenchimento facultativo.
7. Em nenhuma hipótese o rascunho elaborado pelo candidato será considerado na correção da prova.
8. Os três últimos candidatos ao terminarem as provas deverão permanecerem em sala de prova até que o último candidato a termine, para testemunhar a aposição do lacre dos envelopes de retorno.

PROPOSTA DE REDAÇÃO

INSTRUÇÃO: Leia os seguintes textos.

TEXTO 1

PROIBIÇÃO DE PROPAGANDA DE BEBIDA ALCOÓLICA
nas emissoras de televisão e de rádio e demais meios de comunicação



Você concorda?

Fonte: Senado Notícias

Divulgação

Disponível em: <<http://advocaciapiraquara.com.br/noticias-advocacia/971/Proibicao-de-propaganda-de-bebida-alcoolica-na-TV>>. Acesso em: 11 fev. 2016.

TEXTO 2

Você confia seus filhos a ela e tudo que ela faz é falar de bebida na frente deles



Pela proibição da propaganda de cerveja e bebidas alcoólicas

PROTEJA NOSSAS CRIANÇAS

Exija de seu Deputado ou Senador a aprovação da lei
www.propagandasembeldas.org.br

Apóio: **CREMESP** Conselho Regional de Engenharia, Arquitetura e Agrimensura - São Paulo e **CEBRAS** 50 Anos

Enquanto a indústria de bebidas fabrica muito, nossas crianças e adolescentes consomem bebidas alcoólicas cada vez mais precocemente. As propagandas de cerveja e outras bebidas são as principais responsáveis pelo consumo exagerado de álcool no país, que é hoje um dos mais graves problemas de saúde pública e de segurança do Brasil. O álcool torna milhões de brasileiros dependentes, provoca inúmeras doenças, causa problemas conjugais e familiares, e está presente na maioria das mortes ocorridas no Brasil e nos hemisférios.

O movimento Propaganda Sem Bebidas foi criado em 2004 para lutar pela proibição da propaganda de cerveja e outras bebidas alcoólicas nos meios de comunicação. Mais de 300 entidades já aderiram à causa e mais de 500 mil pessoas já assinaram o manifesto. Esperamos agora contar com seu apoio. Juntos, vamos exigir a aprovação de lei pelo Congresso Nacional, o exemplo de legislação atual que já limita as propagandas de cigarros.

Adote esta causa.

Disponível em: <<https://www.cafecomgalo.com.br/proibir-ou-nao-proibir-a-propaganda-de-bebidas-alcoolicas-no-brasil-eis-a-questao/>>. Acesso em: 10 fev. 2016.

TEXTO 3

Senado deve votar o projeto vindo da Câmara dos Deputados que proíbe a propaganda de bebida alcoólica nas emissoras de televisão e de rádio e demais meios de comunicação. Para tanto, o PLC 83/2015 prevê mudanças na Lei 9.294/96, que trata das restrições à publicidade de cigarro, derivados de álcool, medicamentos e defensivos agrícolas. A proposta determina que a propaganda de bebidas alcoólicas só pode ser feita com pôsteres, painéis e cartazes na parte interna dos locais de venda. Além disso, não pode induzir a pessoa ao consumo e muito menos associar o produto a hábitos saudáveis. Entre as punições previstas no projeto para quem insistir neste tipo de publicidade, está o pagamento de multa que pode variar de R\$ 5 mil a R\$ 100 mil.

Disponível em: <<http://www12.senado.leg.br/noticias/materias/2015/07/24/meios-de-comunicacao-poderao-ser-impedidos-de-fazer-propaganda-de-bebida-alcoolica>>. Acesso em: 10 fev. 2016.

Com base na leitura desses textos motivadores, redija um texto dissertativo-argumentativo sobre o tema: **Proibir a publicidade de bebidas alcoólicas é a solução para restringir o consumo entre os jovens?** Dê um título ao seu texto e apresente argumentos consistentes que sustentem a sua opinião acerca do assunto.

ATENÇÃO

- Na avaliação do texto elaborado, não se levará em conta a posição assumida pelo candidato, mas, sim, sua capacidade de argumentação e a relevância dos argumentos usados.
- Às redações que apresentarem trechos copiados dos textos motivadores serão atribuídas nota zero.

RASCUNHO DA REDAÇÃO

USO FUNDEP

	1	2	3	4	5
1					
2					
3					
4					
5					
6					
7					
8					
9					
10					
11					
12					
13					
14					
15					
16					
17					
18					
19					
20					
21					
22					
23					
24					
25					
26					
27					
28					
29					
30					

RASCUNHO DO GABARITO

1	A	B	C	D	26	A	B	C	D
	<input type="checkbox"/>	<input type="checkbox"/>	<input type="checkbox"/>	<input type="checkbox"/>		<input type="checkbox"/>	<input type="checkbox"/>	<input type="checkbox"/>	<input type="checkbox"/>
2	A	B	C	D	27	A	B	C	D
	<input type="checkbox"/>	<input type="checkbox"/>	<input type="checkbox"/>	<input type="checkbox"/>		<input type="checkbox"/>	<input type="checkbox"/>	<input type="checkbox"/>	<input type="checkbox"/>
3	A	B	C	D	28	A	B	C	D
	<input type="checkbox"/>	<input type="checkbox"/>	<input type="checkbox"/>	<input type="checkbox"/>		<input type="checkbox"/>	<input type="checkbox"/>	<input type="checkbox"/>	<input type="checkbox"/>
4	A	B	C	D	29	A	B	C	D
	<input type="checkbox"/>	<input type="checkbox"/>	<input type="checkbox"/>	<input type="checkbox"/>		<input type="checkbox"/>	<input type="checkbox"/>	<input type="checkbox"/>	<input type="checkbox"/>
5	A	B	C	D	30	A	B	C	D
	<input type="checkbox"/>	<input type="checkbox"/>	<input type="checkbox"/>	<input type="checkbox"/>		<input type="checkbox"/>	<input type="checkbox"/>	<input type="checkbox"/>	<input type="checkbox"/>
6	A	B	C	D	31	A	B	C	D
	<input type="checkbox"/>	<input type="checkbox"/>	<input type="checkbox"/>	<input type="checkbox"/>		<input type="checkbox"/>	<input type="checkbox"/>	<input type="checkbox"/>	<input type="checkbox"/>
7	A	B	C	D	32	A	B	C	D
	<input type="checkbox"/>	<input type="checkbox"/>	<input type="checkbox"/>	<input type="checkbox"/>		<input type="checkbox"/>	<input type="checkbox"/>	<input type="checkbox"/>	<input type="checkbox"/>
8	A	B	C	D	33	A	B	C	D
	<input type="checkbox"/>	<input type="checkbox"/>	<input type="checkbox"/>	<input type="checkbox"/>		<input type="checkbox"/>	<input type="checkbox"/>	<input type="checkbox"/>	<input type="checkbox"/>
9	A	B	C	D	34	A	B	C	D
	<input type="checkbox"/>	<input type="checkbox"/>	<input type="checkbox"/>	<input type="checkbox"/>		<input type="checkbox"/>	<input type="checkbox"/>	<input type="checkbox"/>	<input type="checkbox"/>
10	A	B	C	D	35	A	B	C	D
	<input type="checkbox"/>	<input type="checkbox"/>	<input type="checkbox"/>	<input type="checkbox"/>		<input type="checkbox"/>	<input type="checkbox"/>	<input type="checkbox"/>	<input type="checkbox"/>
11	A	B	C	D	36	A	B	C	D
	<input type="checkbox"/>	<input type="checkbox"/>	<input type="checkbox"/>	<input type="checkbox"/>		<input type="checkbox"/>	<input type="checkbox"/>	<input type="checkbox"/>	<input type="checkbox"/>
12	A	B	C	D	37	A	B	C	D
	<input type="checkbox"/>	<input type="checkbox"/>	<input type="checkbox"/>	<input type="checkbox"/>		<input type="checkbox"/>	<input type="checkbox"/>	<input type="checkbox"/>	<input type="checkbox"/>
13	A	B	C	D	38	A	B	C	D
	<input type="checkbox"/>	<input type="checkbox"/>	<input type="checkbox"/>	<input type="checkbox"/>		<input type="checkbox"/>	<input type="checkbox"/>	<input type="checkbox"/>	<input type="checkbox"/>
14	A	B	C	D	39	A	B	C	D
	<input type="checkbox"/>	<input type="checkbox"/>	<input type="checkbox"/>	<input type="checkbox"/>		<input type="checkbox"/>	<input type="checkbox"/>	<input type="checkbox"/>	<input type="checkbox"/>
15	A	B	C	D	40	A	B	C	D
	<input type="checkbox"/>	<input type="checkbox"/>	<input type="checkbox"/>	<input type="checkbox"/>		<input type="checkbox"/>	<input type="checkbox"/>	<input type="checkbox"/>	<input type="checkbox"/>
16	A	B	C	D	41	A	B	C	D
	<input type="checkbox"/>	<input type="checkbox"/>	<input type="checkbox"/>	<input type="checkbox"/>		<input type="checkbox"/>	<input type="checkbox"/>	<input type="checkbox"/>	<input type="checkbox"/>
17	A	B	C	D	42	A	B	C	D
	<input type="checkbox"/>	<input type="checkbox"/>	<input type="checkbox"/>	<input type="checkbox"/>		<input type="checkbox"/>	<input type="checkbox"/>	<input type="checkbox"/>	<input type="checkbox"/>
18	A	B	C	D	43	A	B	C	D
	<input type="checkbox"/>	<input type="checkbox"/>	<input type="checkbox"/>	<input type="checkbox"/>		<input type="checkbox"/>	<input type="checkbox"/>	<input type="checkbox"/>	<input type="checkbox"/>
19	A	B	C	D	44	A	B	C	D
	<input type="checkbox"/>	<input type="checkbox"/>	<input type="checkbox"/>	<input type="checkbox"/>		<input type="checkbox"/>	<input type="checkbox"/>	<input type="checkbox"/>	<input type="checkbox"/>
20	A	B	C	D	45	A	B	C	D
	<input type="checkbox"/>	<input type="checkbox"/>	<input type="checkbox"/>	<input type="checkbox"/>		<input type="checkbox"/>	<input type="checkbox"/>	<input type="checkbox"/>	<input type="checkbox"/>
21	A	B	C	D	46	A	B	C	D
	<input type="checkbox"/>	<input type="checkbox"/>	<input type="checkbox"/>	<input type="checkbox"/>		<input type="checkbox"/>	<input type="checkbox"/>	<input type="checkbox"/>	<input type="checkbox"/>
22	A	B	C	D	47	A	B	C	D
	<input type="checkbox"/>	<input type="checkbox"/>	<input type="checkbox"/>	<input type="checkbox"/>		<input type="checkbox"/>	<input type="checkbox"/>	<input type="checkbox"/>	<input type="checkbox"/>
23	A	B	C	D	48	A	B	C	D
	<input type="checkbox"/>	<input type="checkbox"/>	<input type="checkbox"/>	<input type="checkbox"/>		<input type="checkbox"/>	<input type="checkbox"/>	<input type="checkbox"/>	<input type="checkbox"/>
24	A	B	C	D	49	A	B	C	D
	<input type="checkbox"/>	<input type="checkbox"/>	<input type="checkbox"/>	<input type="checkbox"/>		<input type="checkbox"/>	<input type="checkbox"/>	<input type="checkbox"/>	<input type="checkbox"/>
25	A	B	C	D	50	A	B	C	D
	<input type="checkbox"/>	<input type="checkbox"/>	<input type="checkbox"/>	<input type="checkbox"/>		<input type="checkbox"/>	<input type="checkbox"/>	<input type="checkbox"/>	<input type="checkbox"/>

AO TRANSFERIR ESSAS MARCAÇÕES PARA A FOLHA DE RESPOSTAS, OBSERVE AS INSTRUÇÕES ESPECÍFICAS DADAS NA CAPA DA PROVA.

USE CANETA ESFEROGRÁFICA AZUL OU PRETA.

**ATENÇÃO: AGUARDE AUTORIZAÇÃO
PARA VIRAR O CADERNO DE PROVAS**